



Arbeitsbühnen
sicher mieten

bollmeyer.



> leichte Bühnen

auf Kettenfahrwerk
(IPAF-Kategorie 1b)



Arbeitsbühnen sicher mieten mit PSAgA:

Begriffserklärung:

Persönliche Schutzausrüstung
gegen Absturz

Bei Ausleger-Arbeitsbühnen gilt:

Laut Betriebssicherheitsverordnung hat der Arbeitgeber Maßnahmen zu treffen, damit Gefährdungen durch Herausschleudern von Beschäftigten aus dem Arbeitskorb verhindert werden.

Die Verwendung von PSAgA auf Teleskoparbeitsbühnen ist daher dringend geboten, wobei das Verbindungsmittel der DIN 19472 entsprechen muss. Dieses sind z.B. für Hubarbeitsbühnen zugelassene automatisch Höhensicherungsgeräte mit energieabsorbierendem Element.

Bei Arbeiten nahe von/über Wasser gilt:

Eine Risikoabschätzung sollte ermitteln, ob es angemessener ist, ein PSA gegen das Absturzrisiko oder eine Schwimmweste gegen das Risiko des Ertrinkens zu tragen. Über die Notwendigkeit einer PSAgA sollte - unter Berücksichtigung der Vorgaben des Herstellers - anhand einer auf die durchzuführenden Arbeiten bezogenen Gefahrenanalyse vor Arbeitsbeginn entschieden werden.


... und bei uns:

Wir bieten eigene
PSAgA-Sets zur Miete an!



IPAF
www.ipaf.org

Click Clack!
Trage Sicherheitsgeschirr (PSAgA)
mit einem kurzen Verbindungsmittel
auf allen Ausleger-Arbeitsbühnen.

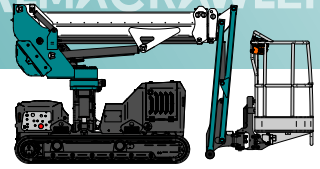


fragt einfach nach unseren „safetyPacks“ !

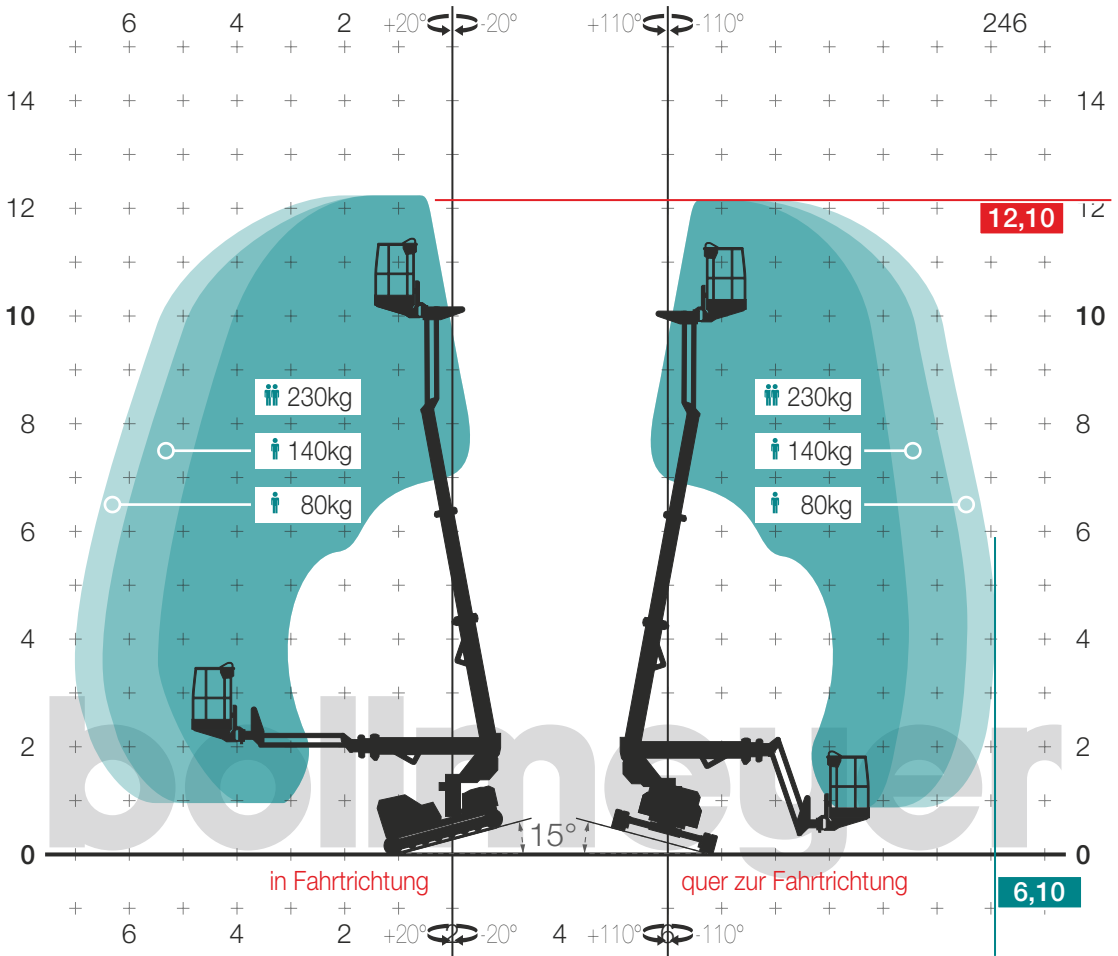


TR 120x

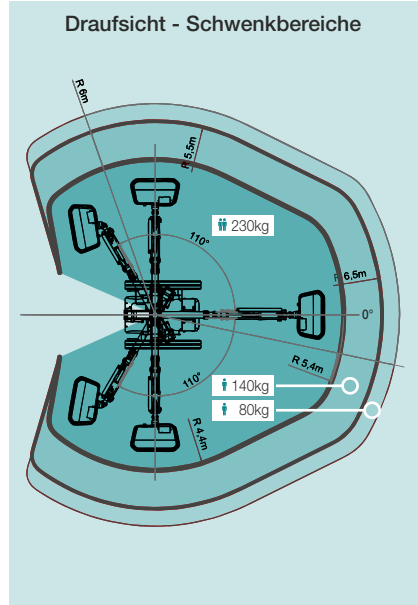
ALMACRAWLER



max. Arbeitshöhe
↑ **12,10m** ⚡



Arbeitshöhe max. nicht verfahrbar	12,10 m
(nur erreichbar ohne Bodenneigung)	
Arbeitshöhe verfahrbar	8,00 m
max. Reichweite mit 80 kg	6,20 m
(Werte stark abhängig von der Bodenneigung)	
Schwenkbereich (mit Anschlag)	2 x 110 °
Drehwinkel Arbeitskorb	2 x 70 °
Arbeitskorb Maße (L x B)	1,40 x 0,70 m
maximale Traglast (2 Pers.)	230 kg
Transportmaße (L x B x H)	3,75 x 1,95 x 1,98 m
mini. Maße (ohne Korb)	3,00 x 1,15 x 1,98 m
betriebsbereites Gesamtgewicht	2.850 kg
zulässige Aufstellneigung	15 °
Art der Abstützung	KEINE
Bodendruck (Flächenlast Kette)	3,8 kN/m ²
Antrieb	Diesel und 230V-E



Ausstattung

- > Korb leicht demontierbar
- > (ohne Korb) nur 1,15cm breit
- > **automatischer dynamischer Niveaueausgleich**
- > bodenschonendes Kettenfahrwerk

Zusatzausstattung auf Anfrage

- > BatteriePack
- > Bodenschutzplatten

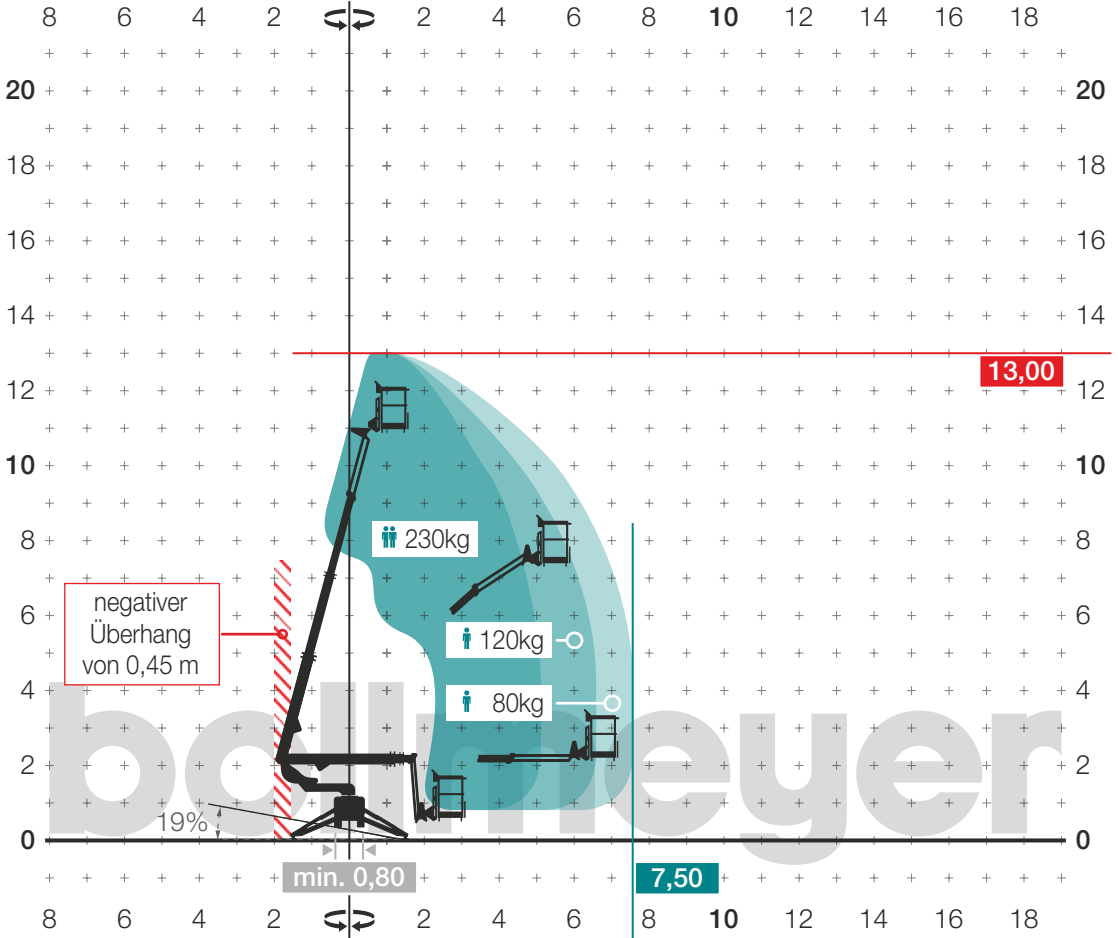
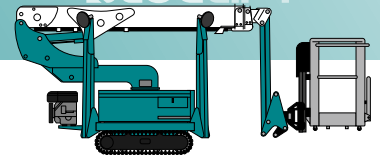
(C) 12/2025 Keine Haftung für eventuelle Druckfehler. Technische Änderungen bleiben vorbehalten. Alle Massgaben sind ca.-Angaben und können unter anderem durch Produktneuerungen variieren. Nachdruck, Vervielfältigung und Digitalisierung nur mit schriftlicher Genehmigung der bollmeyer GmbH & Co. KG, Kirchlingern



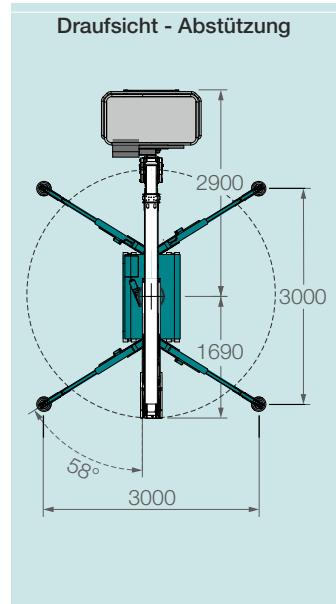
TR 130k

BLUELIFT

max. Arbeitshöhe
↑ **13,00m** ⚡



max. Reichweite mit 230 kg	5,10 m
(90° geschwenkt) mit 80 kg	7,50 m
Übergreifhöhe	- m
Schwenkbereich	2 x 170°
Korbarm	JA / 85°
Arbeitskorb	Maße (L x B) 1,30 x 0,70 m
	max. Traglast (2 Pers.) 230 kg
	Drehwinkel 2 x 80°
Transportmaße (L x B x H)	4,59 x 1,40 x 1,95 m
mini. Maße (ohne Korb)	3,89 x 0,80 x 1,95 m
betriebsbereites Gesamtgewicht	1.520 kg
Aufstellneigung (längs und quer)	2°
Abstützung (voll)	3,25 m
max. Bodendruck der Stütze	10,5 kN
Verkersflächenlast	385 kg/m ²
Antrieb	Diesel und 230V-E



Ausstattung

- > Korb leicht demontierbar
- > (ohne Korb) nur 80cm breit
- > Aufstell- & Einfahrtomatik
- > bodenschonendes Kettenfahrwerk

Zusatzausstattung auf Anfrage

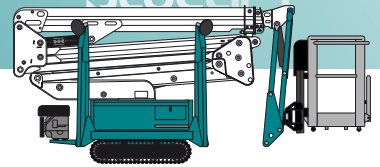
- > Transportanhänger (2.200kg Zuggewicht)
- > BatteriePack
- > Bodenschutzplatten

(C) 12/2025 Keine Haftung für eventuelle Druckfehler. Technische Änderungen bleiben vorbehalten. Alle Massgaben sind ca.-Angaben und können unter anderem durch Produktneuerungen variieren. Nachdruck, Vervielfältigung und Digitalisierung nur mit schriftlicher Genehmigung der bollmeyer GmbH & Co. KG, Kirchlegern

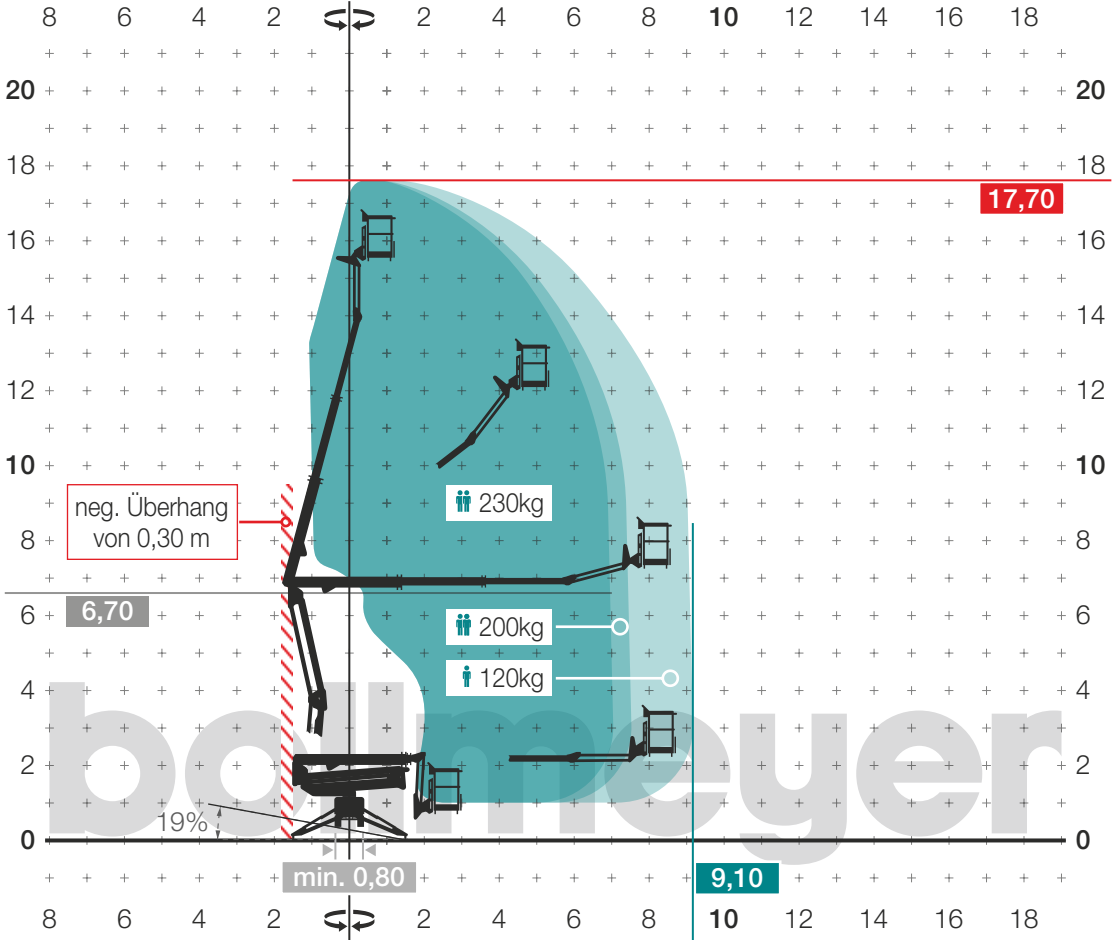


TR 180GT

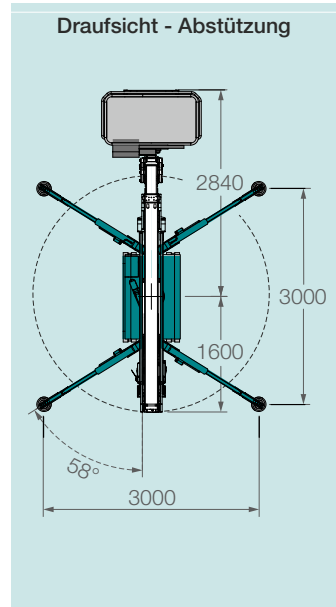
BLUELIST



max. Arbeitshöhe
↑ **17,70m** ⚡



max. Reichweite mit 230 kg	7,00 m
(90° geschwenkt) mit 120 kg	9,10 m
Übergreifhöhe	6,70 m
Schwenkbereich	2 x 170°
Korbarm	JA / 110°
Arbeitskorb Maße (L x B)	1,30 x 0,70 m
max. Traglast (2 Pers.)	230 kg
Drehwinkel	2 x 80°
Transportmaße (L x B x H)	4,44 x 1,40 x 1,99 m
mini. Maße (ohne Korb)	3,75 x 0,80 x 1,99 m
betriebsbereites Gesamtgewicht	2.390 kg
Aufstellneigung (längs und quer)	2°
Abstützung (voll)	3,25 m
max. Bodendruck der Stütze	10,5 kN
Verkersflächenlast	385 kg/m ²
Antrieb	Diesel und 230V-E



Ausstattung

- > Korb leicht demontierbar
- > (ohne Korb) nur 80cm breit
- > Aufstell- & Einfahrautomatik
- > bodenschonendes Kettenfahrwerk

Zusatzausstattung auf Anfrage

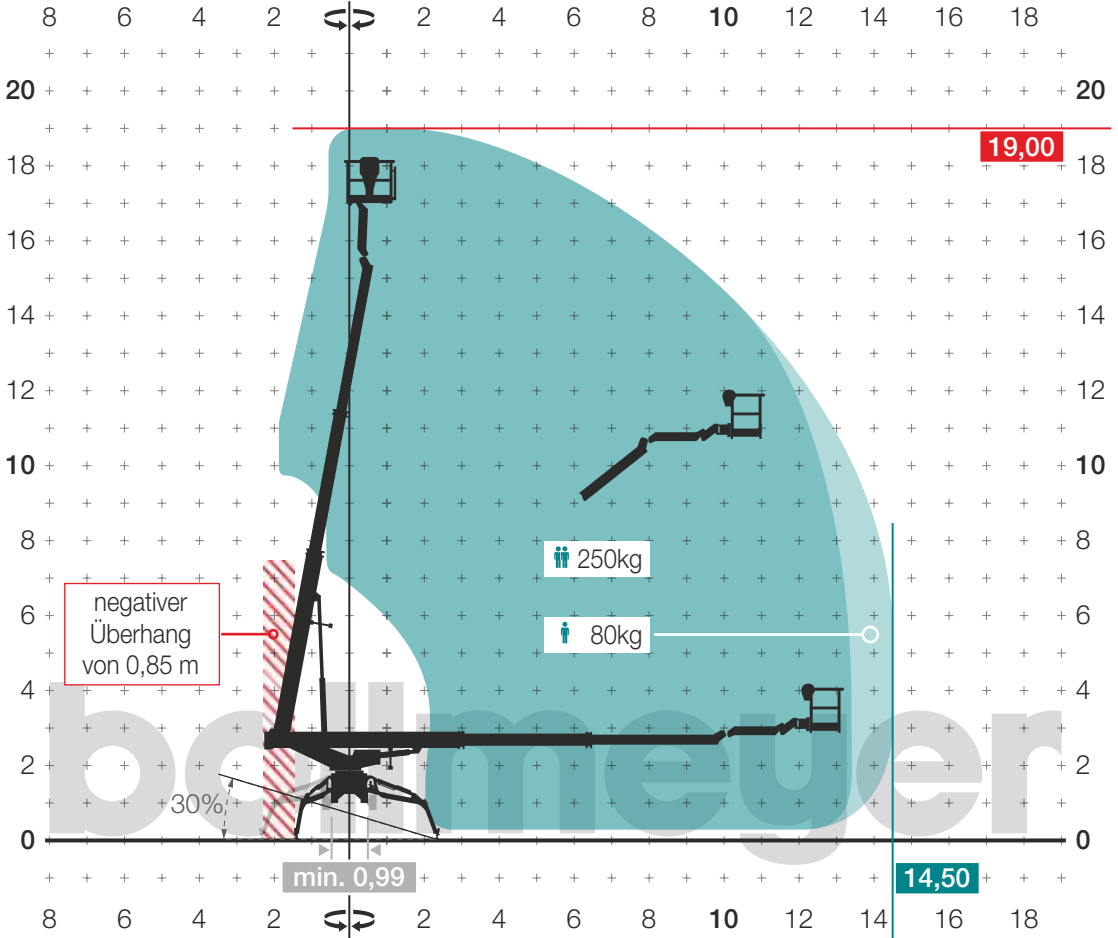
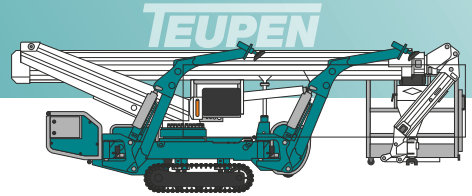
- > Transportanhänger (3.000kg Zuggewicht)
- > BatteriePack
- > Bodenschutzplatten

(C) 12/2025 Keine Haftung für eventuelle Druckfehler. Technische Änderungen bleiben vorbehalten. Alle Massgaben sind ca.-Angaben und können unter anderem durch Produktneuerungen variieren. Nachdruck, Vervielfältigung und Digitalisierung nur mit schriftlicher Genehmigung der bollmeyer GmbH & Co. KG, Kirchlegern

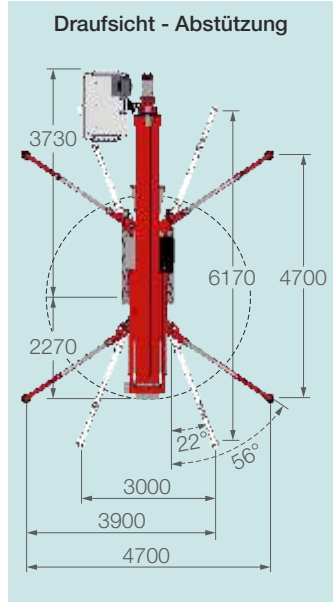


TR 190k

max. Arbeitshöhe
↑ **19,00m**



max. Reichweite mit 250 kg	13,40 m
(90° geschwenkt) mit 80 kg	14,50 m
Übergreifhöhe	- m
Schwenkbereich	2 x 250°
Korbarm	JA / 180°
Arbeitskorb	Maße (L x B) 1,20 x 0,80 m
	max. Traglast (2 Pers.) 250 kg
	Drehwinkel 2 x 90°
Transportmaße (L x B x H)	6,00 x 1,30 x 2,18 m
mini. Maße (ohne Korb)	6,00 x 0,99 x 1,99 m
betriebsbereites Gesamtgewicht	3.090 kg
Aufstellneigung (längs und quer)	2°
Abstützung (schmal/einseitig/voll)	3,00 / 3,90 / 4,70 m
max. Bodendruck der Stütze	19,0 kN
Verkersflächenlast	425 kg/m ²
Antrieb	Diesel und 230V-E



Ausstattung

- > Korb leicht demontierbar
- > in Schmalstellung (ohne Korb) nur 99cm breit
- > Aufstell- & Einfahrautomatik
- > bodenschonendes höhenverstellbares Kettenfahrwerk

Zusatzausstattung auf Anfrage

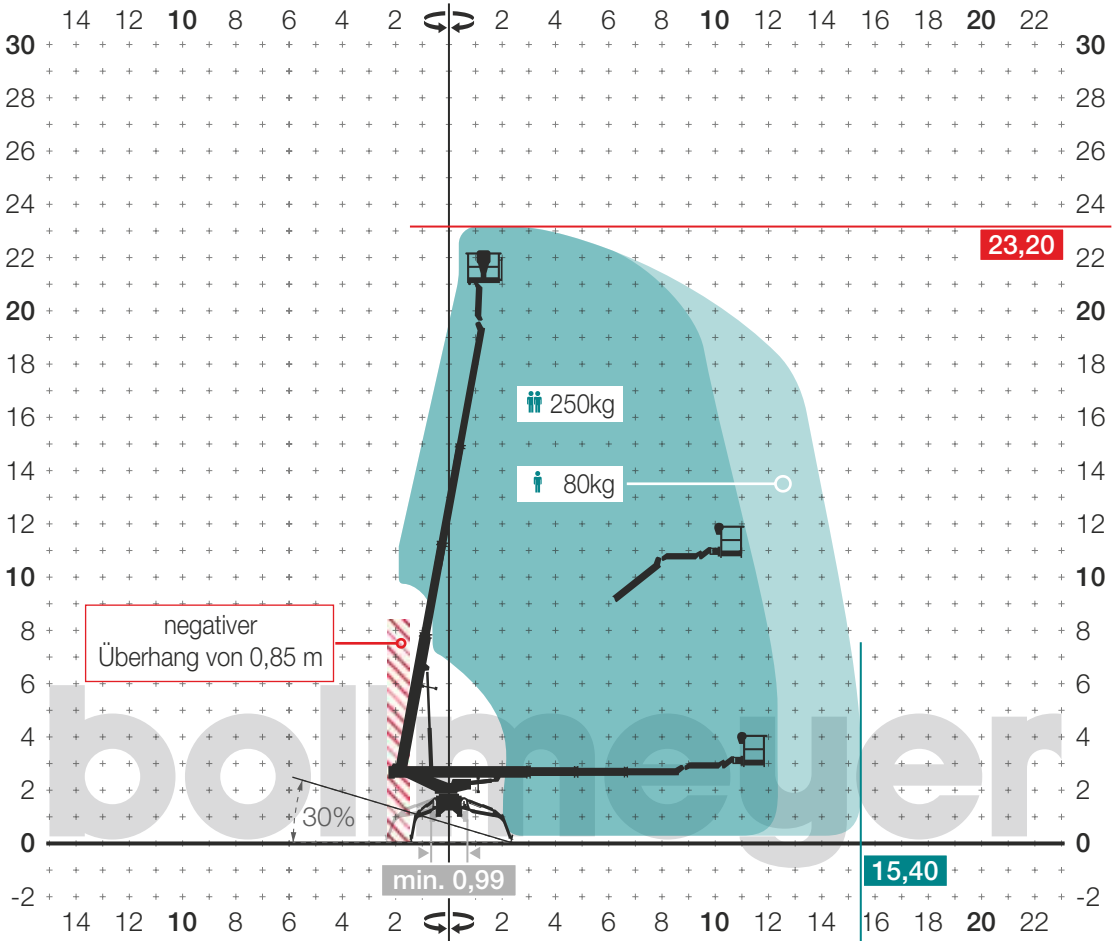
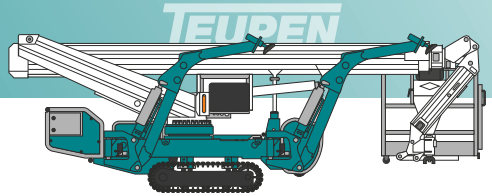
- > Transportanhänger (3.500kg Zuggewicht)
- > BatteriePack
- > Bodenschutzplatten

(C) 12/2025 Keine Haftung für eventuelle Druckfehler. Technische Änderungen bleiben vorbehalten. Alle Massgaben sind ca.-Angaben und können unter anderem durch Produktneuerungen variieren. Nachdruck, Vervielfältigung und Digitalisierung nur mit schriftlicher Genehmigung der bollmeyer GmbH & Co. KG, Kirchlegern

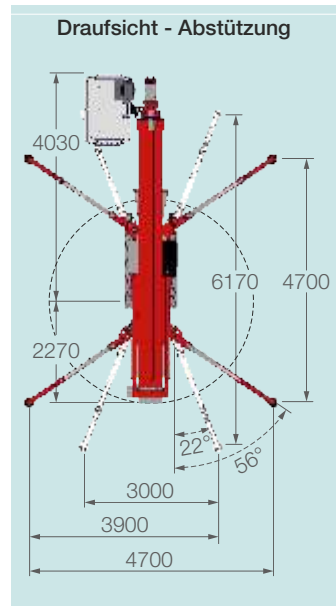


TR 230k

max. Arbeitshöhe
↑ **23,20m**



max. Reichweite	mit 250 kg	12,30 m
	(90° geschwenkt) mit 80 kg	15,40 m
Übergreifhöhe		- m
Schwenkbereich		2 x 250°
Korbarm		JA / 180°
Arbeitskorb	Maße (L x B)	1,20 x 0,80 m
	max. Traglast	(2 Pers.) 250 kg
	Drehwinkel	2 x 90°
Transportmaße (L x B x H)		6,20 x 1,30 x 2,18 m
mini. Maße (ohne Korb)		6,20 x 0,99 x 1,99 m
betriebsbereites Gesamtgewicht		2.980 kg
Aufstellneigung (längs und quer)		2°
Abstützung (schmal/einseitig/voll)		3,00 / 3,90 / 4,70 m
max. Bodendruck der Stütze		23,7 kN
Verkersflächenlast		425 kg/m ²
Antrieb		Diesel und 230V-E



Ausstattung

- > Korb leicht demontierbar
- > in Schmalstellung (ohne Korb) nur 99cm breit
- > Aufstell- & Einfahrtomatik
- > bodenschonendes höhenverstellbares Kettenfahrwerk

Zusatzausstattung auf Anfrage

- > Transport-LKW (7.490kg Gesamtgewicht)
- > BatteriePack
- > Bodenschutzplatten

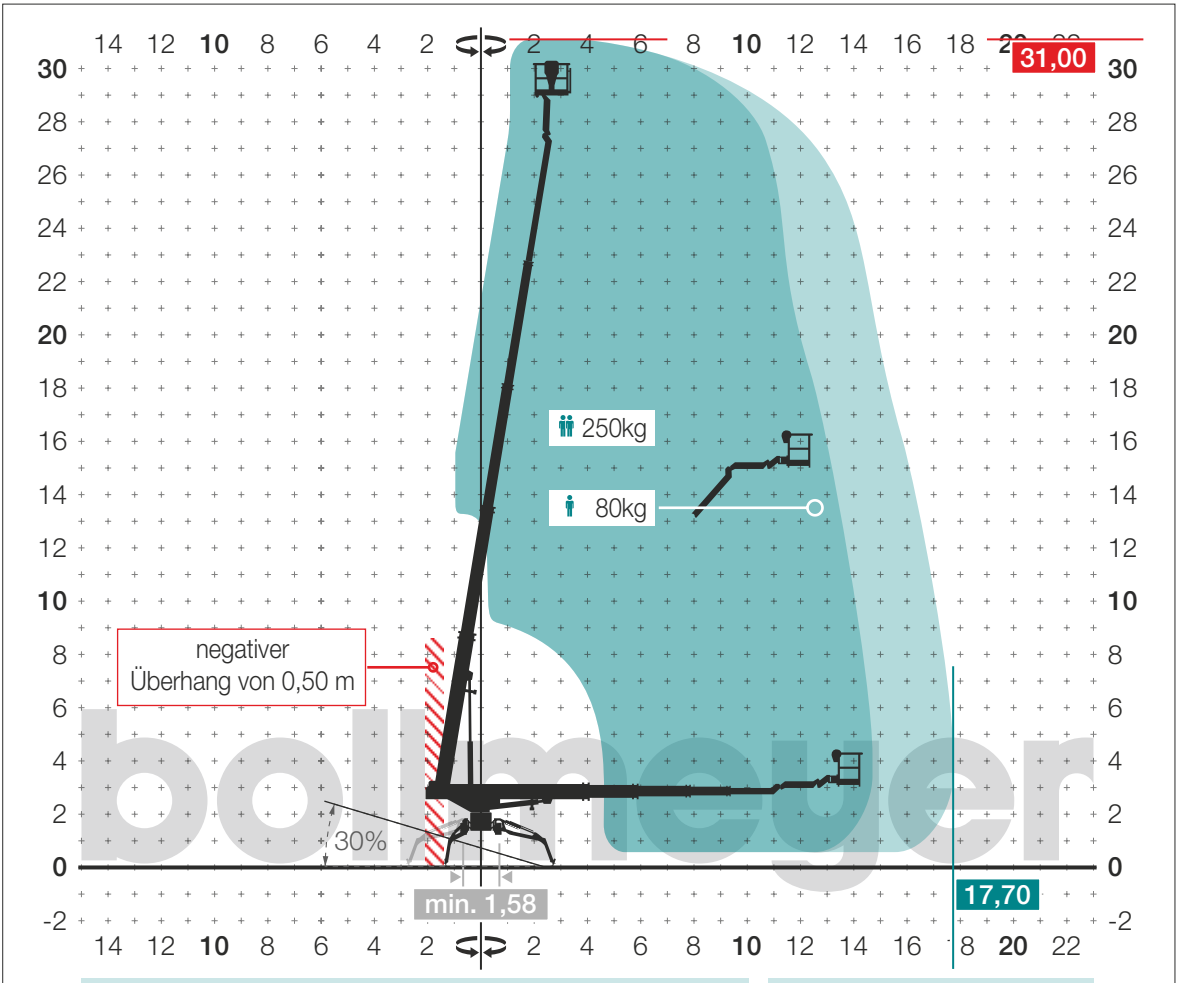
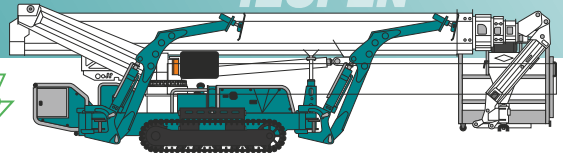
(C) 12/2025 Keine Haftung für eventuelle Druckfehler. Technische Änderungen bleiben vorbehalten. Alle Massgaben sind ca.-Angaben und können unter anderem durch Produktneuerungen variieren. Nachdruck, Vervielfältigung und Digitalisierung nur mit schriftlicher Genehmigung der bollmeyer GmbH & Co. KG, Kirchlegern



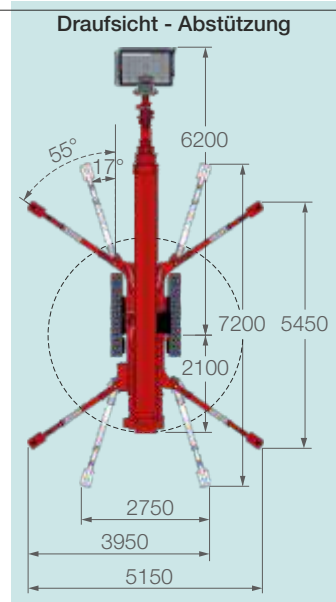
TR 310k

TEUPEN

max. Arbeitshöhe
↑ **31,00m**



max. Reichweite mit 250 kg	14,70 m
(90° geschwenkt) mit 80 kg	17,70 m
Übergreifhöhe	- m
Schwenkbereich	2 x 225°
Korbarm	JA / 180°
Arbeitskorb	Maße (L x B) 1,20 x 0,80 m
	max. Traglast (2 Pers.) 250 kg
	Drehwinkel 2 x 90°
Transportmaße (L x B x H)	7,23 x 1,78 x 2,18 m
mini. Maße (ohne Korb)	7,23 x 1,58 x 1,99 m
betriebsbereites Gesamtgewicht	4.300 kg
Aufstellneigung (längs und quer)	2°
Abstützung (schmal/einseitig/voll)	2,75 / 3,95 / 5,15 m
max. Bodendruck der Stütze	32,0 kN
Verkersflächenlast	368 kg/m ²
Antrieb	Diesel und 230V-E



Ausstattung

- > Korb leicht demontierbar
- > in Schmalstellung (ohne Korb) nur 1,58m breit
- > Aufstell- & Einfahrautomatik
- > bodenschonendes höhenverstellbares Kettenfahrwerk

Zusatzausstattung auf Anfrage

- > Transport-LKW (7.490kg Gesamtgewicht)
- > BatteriePack
- > Bodenschutzplatten

(C) 12/2025 Keine Haftung für eventuelle Druckfehler. Technische Änderungen bleiben vorbehalten. Alle Massgaben sind ca.-Angaben und können unter anderem durch Produktneuerungen variieren. Nachdruck, Vervielfältigung und Digitalisierung nur mit schriftlicher Genehmigung der bollmeyer GmbH & Co. KG, Kirchlegern

0 52 23 - 7 940 940
info@bollmeyer.com

bollmeyer.com



Arbeitsbühnen
sicher mieten
seit 1983 in OWL:



Nordrhein-
Westfalen

ZENTRALE Kirchlengern:
Mindener Str. 1
D-32278 Kirchlengern
fon 05223 - 7 940 940



Übergabepplatz Bielefeld
Herforder Str. 283
D-33609 Bielefeld

Übergabepplatz Minden
Zechenstr. 44
D-32429 Minden



oder auch bundesweit:

das machen wir gerne möglich
mit der Unterstützung
unsere Kollegen aus dem Verbund





bollmeyer.vermietung

bollmeyer GmbH & Co. KG

Arbeitsbühnen-Vermietung

Mindener Str. 1

D-32278 Kirchlengern



tel. +49 5223 7 940 940

fax.+49 5223 7 940 999

info@bollmeyer.com