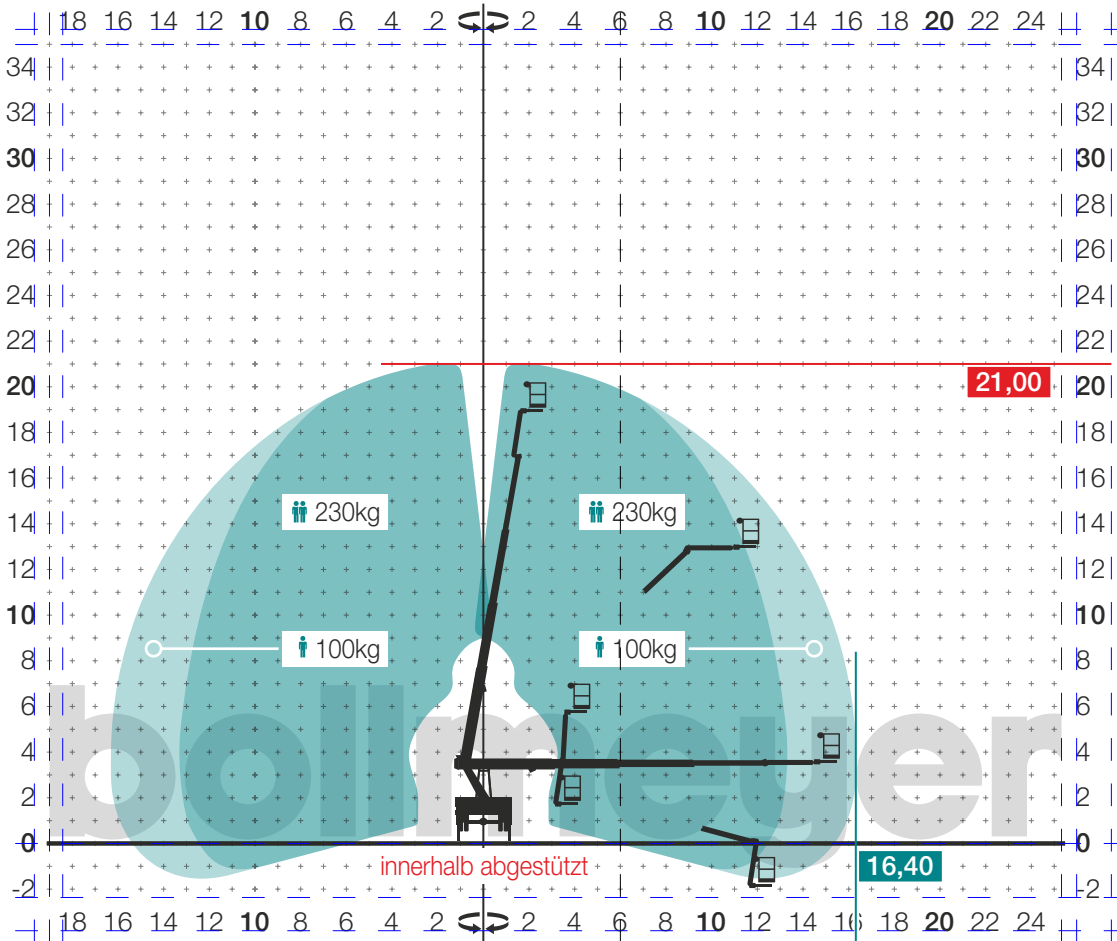
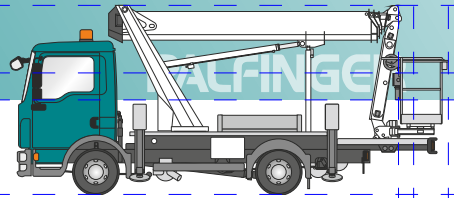


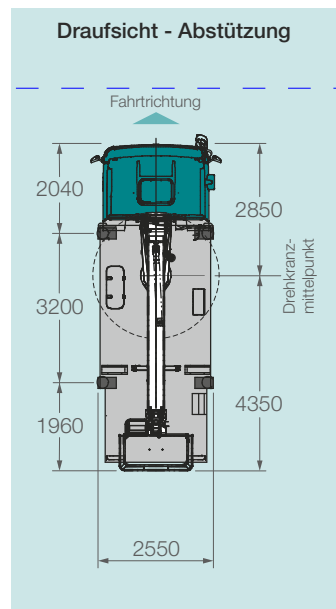


# LK 210sc

max. Arbeitshöhe  
 ↑ **21,00m**



max. Reichweite	mit 230 kg	<b>13,30 m</b>
(90° geschwenkt)	mit 100 kg	<b>16,40 m</b>
Übergreifhöhe		-
Schwenkbereich (mit Anschlag)		2 x 250°
Korbarm		JA / 185°
Arbeitskorb	Maße (L x B)	1,40 x 0,70 m
	max. Traglast	(2 Pers.) <b>230 kg</b>
	Drehwinkel	2 x 80°
Transportmaße (L x B x H)		7,20 x 2,55 x 3,20 m
betriebsbereites Gesamtgewicht		<b>7,490 kg</b>
Aufstellneigung (längs und quer)		5°
Abstützung	SENKRECHTSTÜTZER	
	Breite (in KONTUR)	2,55 m
	Stützenhub	10,70 m
	max. Bodendruck	56,0 kN
Antrieb	Diesel	



## Ausstattung

- > Senkrechtstützer mit großem Stützenhub
- > kreisrundes Arbeitsdiagramm !
- > Abstütz- und Einfahrautomatik
- > 230V-Anschluss im Korb (**produziert keinen Strom!**)

## Zusatzausstattung auf Anfrage

- > Absperrmaterial
- > Bodenschutzplatten
- > PSAaG

(C) 12/2025 Keine Haftung für eventuelle Druckfehler. Technische Änderungen bleiben vorbehalten. Alle Massangaben sind ca.-Angaben und können unter anderem durch Produktneuerungen variieren. Nachdruck, Vervielfältigung und Digitalisierung nur mit schriftlicher Genehmigung der bollmeyer GmbH & Co. KG, Kirchzellern